



DRAŽICE

boilere



DRAŽICE

catalog produse

 **DRAŽICE**

Satisfăcător pretutindeni...



CALOR SRL

Str. Progresului nr. 30-40, sector 5, Bucuresti

tel: 021.411.44.44, fax: 021.411.36.14

www.calorserv.ro - www.calor.ro

BOILERE MIXTE, INDIRECTE

De sol 0,6 MPa

Element încălzitor electric 2,2kW cu flanșă, încorporat

OKCE 100 NTR/2,2kW, OKCE 125 NTR/2,2kW, OKCE 160 NTR/2,2kW

OKCE 200 NTR/2,2kW, OKCE 250 NTR/2,2kW

OKCE 200 NTRR/2,2kW, OKCE 250 NTRR/2,2kW

De sol 0,6 MPa

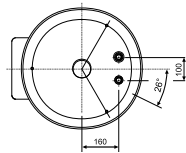
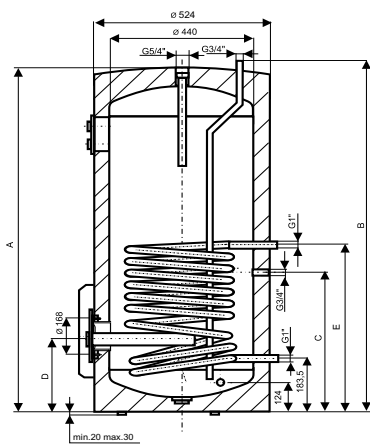
Cu flanșă laterală – fără element încălzitor electric

OKC 100 NTR/BP, OKC 125 NTR/BP, OKC 160 NTR/BP

OKC 200 NTR/BP, OKC 250 NTR/BP

OKC 200 NTRR/BP, OKC 250 NTRR/BP

OKCE 100 NTR/2,2kW, OKCE 125 NTR/2,2kW
OKC 100 NTR/BP, OKC 125 NTR/BP

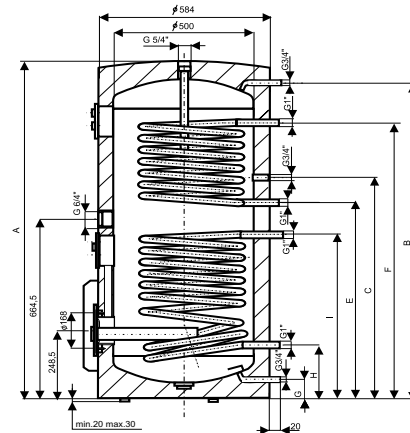


Flanșă cu element încălzitor 2.2 kW

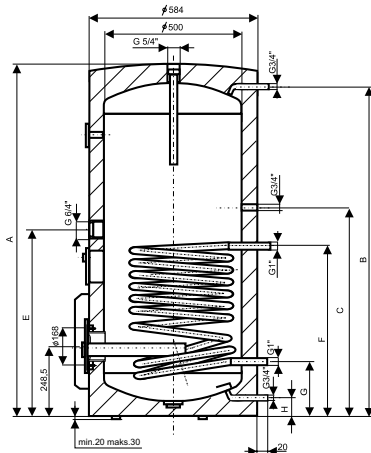
8 x M10

Tip	OKCE 100 NTR/2,2kW OKC 100 NTR/BP	OKCE 125 NTR/2,2kW OKC 125 NTR/BP
A	815	980
B	869	1040
C	517	623
D	229	246
E	623	753

OKCE 200 NTRR/2,2kW, OKCE 250 NTRR/2,2kW
OKC 200 NTRR/BP, OKC 250 NTRR/BP



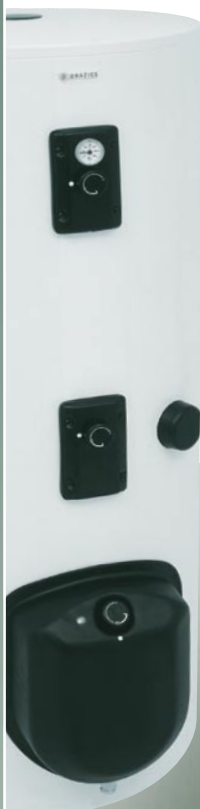
OKCE 160 NTR/2,2kW, OKCE 200 NTR/2,2kW, OKCE 250 NTR/2,2kW
OKC 160 NTR/BP, OKC 200 NTR/BP, OKC 250 NTR/BP



Tip	OKCE 200 NTRR/2,2kW OKC 200 NTRR/BP	OKCE 250 NTRR/2,2kW OKC 250 NTRR/BP
A	1328	1508
B	1264	1448
C	844	1048
E	694	878
F	1134	1318
G	64	68
H	194	198
I	634	638

Tip	OKCE 160 NTR/2,2kW OKC 160 NTR/BP	OKCE 200 NTR/2,2kW OKC 200 NTR/BP	OKCE 250 NTR/2,2kW OKC 250 NTR/BP
A	1018	1328	1508
B	952	1265	1445
C	635	935	1045
E	-	796	796
F	765	765	765
G	195	195	195
H	65	65	65

La boilerile cu volum de 160 litri nu există racordul G 6/4\"



Tip		OKCE 100 NTR/2,2 kW OKC 100 NTR/BP	OKCE 125 NTR/2,2 kW OKC 125 NTR/BP
Volum	l	95	120
Greutatea boilerului fără apă	kg	73/70	85/82
Presiunea maximă de funcționare din boiler	MPa	0,6	0,6
Presiunea maximă de funcționare din serpentină	MPa	1	1
Temperatura maximă a agentului termic	°C	110	110
Temperatura maximă a apei calde menajere	°C	80	80
Suprafața serpentinei	m ²	1,08	1,45
Puterea serpentinei inferioare/superioare	kW	24	32
Debit apă caldă menajeră*/SI/SS	l/oră	610	990
Perioada de încălzire cu serpentina de la 10°C la 60°C	min	14	14
Perioada de încălzire cu energie electrică de la 10°C la 60°C	ore	3	3,5
Putere electrică absorbită *	W	2200	
Tensiune de alimentare		1 PE-N 230V/50Hz	
Tensiune de alimentare electrică a elementelor de siguranță		1 PE-N 230V/50Hz	
Grad de protecție electrică		IP 44	
Pierderile de căldură/clasa de eficiență energetică	kWh/24h	0,9/C	1,1/C

Tip		OKCE 160 NTR/2,2 kW	OKCE 200 NTR/2,2 kW	OKCE 200 NTRR/2,2kW	OKCE 250 NTR/2,2 kW	OKCE 250 NTRR/2,2kW
		OKC 160 NTR/BP	OKC 200 NTR/BP	OKC 200 NTRR/BP	OKC 250 NTR/BP	OKC 250 NTRR/BP
Volum	l	155	210	195	250	245
Greutatea maximă a boilerului fără apă	kg	88/85	105/102	118/115	114/111	128/125
Presiunea maximă de funcționare din boiler	MPa	0,6	0,6	0,6	0,6	0,6
Presiunea maximă de funcționare din serpentinei	MPa	1	1	1	1	1
Temperatura maximă a agentului termic	°C	110	110	110	110	110
Temperatura maximă a apei calde menajere	°C	80	80	80	80	80
Suprafața serpentinei inferioare	m ²	1,45	1,45	1,08	1,45	1,08
Suprafața serpentinei superioare	m ²	-	-	1,08	-	1,08
Puterea serpentinei inferioare/superioare	kW	32	32	2 x 24	32	2 x 24
Debit apă caldă menajeră*/SI/SS	l/oră	990	990	670/650 **1080	990	670/650 **1080
Perioada de încălzire cu serpentina de la 10°C la 60°C	min	17	22	28/16	28	36/20
Perioada de încălzire cu energie electrică de la 10°C la 60°C	val.	4,5	5,5	5,5	6,5	6,5
Putere electrică absorbită *	W	2200				
Tensiune de alimentare		1 PE-N 230V/50Hz				
Tensiune de alimentare electrică a elementelor de siguranță		1 PE-N 230V/50Hz				
Grad de protecție electrică		IP 44				
Pierderile de căldură/clasa de eficiență energetică	kWh/24h	1,4/C	1,4/B	1,4/B	1,73/B	1,73/B

* SI - serpentină inferioară, SS - serpentina superioară

** Acestea nu se referă la tipurile NTR/BP, care nu au elemente încălzitoare electrice

** Schimbătoare de căldură legate în serie

De sol 0,6 MPa

Element încălzitor electric încorporat 2,2kW

De sol 0,6 MPa

Element încălzitor electric încorporat 3-6kW

De sol 0,6 MPa

Cu flanșă laterală - fără element încălzitor electric

OKCE 300 NTR/2,2kW

OKCE 300 NTRR/2,2kW

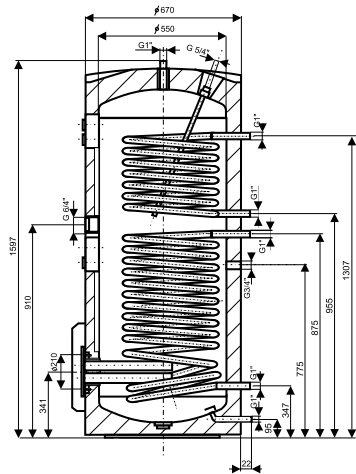
OKCE 300 NTR/3-6kW

OKCE 300 NTRR/3-6kW

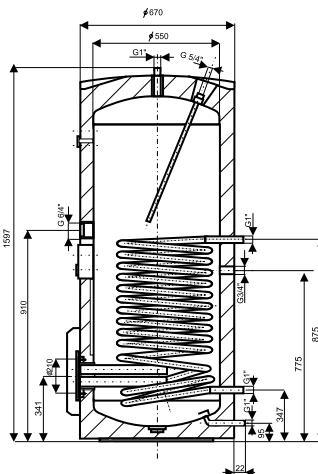
OKC 300 NTR/BP

OKC 300 NTRR/BP

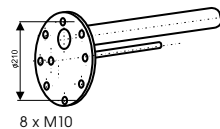
OKCE 300 NTRR/2,2kW, OKCE 300 NTRR/3-6kW
OKC 300 NTRR/BP



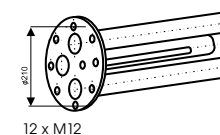
OKCE 300 NTR/2,2kW, OKCE 300 NTR/3-6kW
OKC 300 NTR/BP



Flanșă cu element încălzitor 2,2kW



Flanșă cu element încălzitor 3-6 kW



Recirculare la toate tipurile.

Tip		OKCE 300 NTR/2,2kW	OKCE 300 NTRR/2,2kW
		OKCE 300 NTR/3-6kW	OKCE 300 NTRR/3-6kW
		OKC 300 NTR/BP	OKC 300 NTRR/BP
Volum	l	300	295
Greutatea maximă a boilerului fără apă	kg	140/145/138	150/155/148
Presiunea maximă de funcționare din boiler	MPa	0,6	0,6
Presiunea maximă de funcționare din serpentinei	MPa	1	1
Temperatura maximă a agentului termic	°C	110	110
Temperatura maximă a apei calde menajere	°C	80	80
Suprafața serpentinei inferioare	m²	1,5	1,5
Suprafața serpentinei superioare	m²	-	1
Puterea serpentinei inferioare/superioare	kW	35	35/27
Debit apă caldă menajeră*/SI/SS	l/oră	1100	1100 / 760
Perioada de încălzire cu serpentina de la 10°C la 60°C	min	24	24 / 16
Perioada de încălzire cu energie electrică de la 10°C la 60°C	ore	8,5/6-3	8,5 / 6-3
Putere electrică absorbită *		1 PE-N 230V/50Hz	1 PE-N 230V/50Hz
Tensiune de alimentare		3 PE-N 400V/50Hz	3 PE-N 400V/50Hz
Tensiune de alimentare electrică a elementelor de siguranță		1 PE-N 230V/50Hz	1 PE-N 230V/50Hz
Grad de protecție electrică		IP 44	IP 44
Pierderile de căldură/clasa de eficiență energetică	kWh/24h	1,86/B	1,86/B

*SI - serpentină inferioară, SS - serpentina superioară

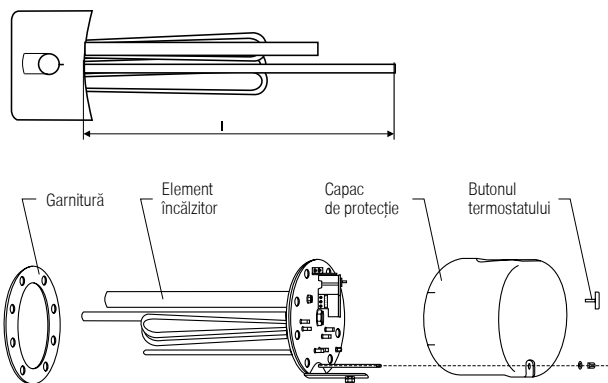
* Acestea nu se referă la tipurile NTR/BP, care nu au elemente încălzitoare electrice

** Schimbătoare de căldură legate în serie



Element încălzitor electric cu flanșă tip R, SE
 Numai pentru OKC 300 - 1000 NTR, NTRR/1MPa, OKCE 400 - 1000 S/1MPa

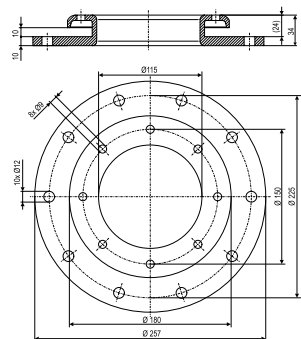
REU 18 - 2,5, RDU 18 - 2,5, RDU 18 - 3
 RDU 18 - 3,8, RDU 18 - 5, RDU 18 - 6
 RDW 18 - 7,5, RDW 18 - 10
 RSW 18 - 12, RSW 18 - 15
 SE 377, SE 378



Tip	Puterea kW	Conectare la alimentare electrică	Lungimea (l)	Clasa de protecție electrică	Greutatea kg
			mm		
REU 18 - 2,5	2,5	1 PE-N AC 230 V / 50 Hz	450	IP 24	3
RDU 18 - 2,5	2,5	3 PE-N AC 400 V / 50 Hz	450	IP 24	3,3
RDU 18 - 3	3	3 PE-N AC 400 V / 50 Hz	450	IP 24	3,4
RDU 18 - 3,8	3,8	3 PE-N AC 400 V / 50 Hz	450	IP 24	3,5
RDU 18 - 5	5	3 PE-N AC 400 V / 50 Hz	450	IP 24	3,5
RDU 18 - 6	6	3 PE-N AC 400 V / 50 Hz	450	IP 24	3,5
RDW 18 - 7,5	7,5	3 PE-N AC 400 V / 50 Hz	450	IP 24	3,7
RDW 18 - 10	10	3 PE-N AC 400 V / 50 Hz	450	IP 24	4
RSW 18 - 12	12	3 PE-N AC 400 V / 50 Hz	530	IP 24	4
RSW 18 - 15	15	3 PE-N AC 400 V / 50 Hz	630	IP 24	4,2
SE 377*	8,0/11/16	3 PE-N AC 400 V / 50 Hz	610	IP 24	8
SE 378*	9,5/14/19	3 PE-N AC 400 V / 50 Hz	740	IP 24	11,5

* Numai pentru boilerle de 750 și 1000 litri.
 Tipurile REU, RDU, RDW și RSW se pot folosi cu ajutorul flanșei de reducție și la boilerle de 750 și 1000 litri.

Flanșa - reducție 225/150



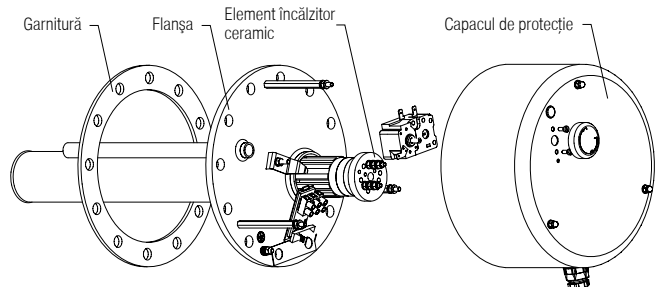
Volumul	Dimensiunea flanșei*	Perioada încălzirii de la 10°C la 60°C (ore)								
		8	6	5	4	3	2,5	2	1,5	1
300	Flanșa Ø150	RDU 18 - 2,5	RDU 18 - 3	RDU 18 - 3,8	RDU 18 - 5	RDU 18 - 6	RDW 18 - 7,5	RDW 18 - 10	RSW 18 - 12	RSW 18 - 15
	Racord 6/4"			TJ 6/4" - 2	TJ 6/4" - 2,5	TJ 6/4" - 3,3	TJ 6/4" - 3,75	TJ 6/4" - 4,5	TJ 6/4" - 6	TJ 6/4" - 7,5
400	Flanșa Ø150	RDU 18 - 3	RDU 18 - 3,8	RDU 18 - 5	RDU 18 - 6	RDW 18 - 7,5	RDW 18 - 10	RSW 18 - 12	RSW 18 - 15	
	Racord 6/4"									TJ 6/4" - 9
500	Flanșa Ø150	RDU 18 - 3,8	RDU 18 - 5	RDU 18 - 6	RDW 18 - 7,5	RDW 18 - 10	RSW 18 - 12	RSW 18 - 15		
	Racord 6/4"	TJ 6/4" - 2	TJ 6/4" - 2,5	TJ 6/4" - 3,3	TJ 6/4" - 3,75	TJ 6/4" - 4,5	TJ 6/4" - 6	TJ 6/4" - 7,5	TJ 6/4" - 9	

Volumul	Dimensiunea flanșei*	Perioada încălzirii de la 10°C la 60°C (ore)					
		8	6	5	4	3	2,5
750	Flanșa Ø150	RDU 18 - 6	RDW 18 - 7,5	RDW 18 - 10	RSW 18 - 12	RSW 18 - 15	
	Flanșa Ø225		SE 377 - 8	SE 378 - 9,5	SE 377 - 11	SE 378 - 14	SE 377 - 16
	Racord 6/4"	TJ 6/4" - 3,3	TJ 6/4" - 3,75	TJ 6/4" - 4,5	TJ 6/4" - 6	TJ 6/4" - 7,5	TJ 6/4" - 9
1000	Flanșa Ø150	RDW 18 - 7,5	RDW 18 - 10	RSW 18 - 12	RSW 18 - 15		
	Flanșa Ø225	SE 377 - 8	SE 378 - 9,5	SE 377 - 11	SE 378 - 14	SE 377 - 16	SE 378 - 19
	Racord 6/4"	TJ 6/4" - 3,75		TJ 6/4" - 6	TJ 6/4" - 7,5	TJ 6/4" - 9	

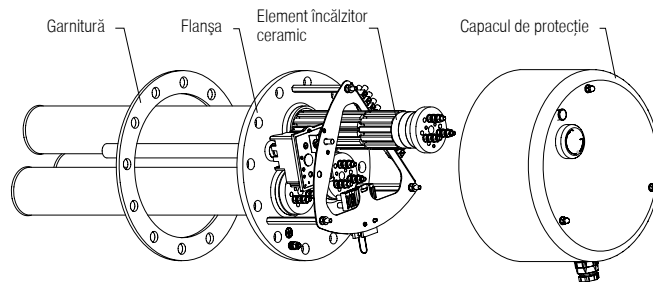
* Cota de poziționare a șuruburilor de fixare.
 Perioadelor de încălzire pentru unitățile TJ sunt calculate pentru 1/2 din volumul boilerelor.

Element încălzitor electric cu flanșă tip - TPK 168 - 8/2,2kW - pentru volumele de la 100 până la 250 l
 - TPK 210 - 12/2,2kW - pentru volumul 300 l
 - TPK 210 - 12/3-6kW - pentru volumul 300 l

TPK 168 - 8/2,2kW, TPK 210 - 12/2,2kW



TPK 210 - 12/3 - 6kW



Tip	Putere kW	Conectare la alimentare electrică	Lungime	Clasa de protecție electrică	Greutatea kg	Fixarea
			mm			
TPK 168 - 8/2,2kW	2,2	1 PE-N AC 230 V / 50 Hz	410	IP 44	5	8xM10
TPK 210 - 12/2,2kW	2,2	1 PE-N AC 230 V / 50 Hz	450	IP 44	9	12xM12
TPK 210 - 12/3-6kW	3 - 4 - 6	3 PE-N AC 400 V / 50 Hz	450	IP 44	15	12xM12

TABELUL 1

Cantitatea de apă cu temperatura de 40°C respectiv 55°C disponibilă (raportat la 100 litri de boiler).

Temperatura în boiler (°C)	Cantitatea de apă cu temperatura de 40°C (l)	Cantitatea de apă cu temperatura de 55°C (l)
40	100	-
45	117	-
50	133	-
55	150	100
60	167	111
65	183	122
70	200	133
75	217	144
80	233	155

TABELUL 2

Consumul de energie electrică pentru încălzirea apei din boiler cu 50°C; pierderi de căldură; eficiența energetică.

Volumul	Cantitatea de energie electrică necesară pentru încălzirea volumului de la 10°C la 60°C	Pierderi de căldură		Clasa de eficiența energetică
		Wh/24h/l	kWh/24h	
I	kWh	Wh/24h/l	kWh/24h	-
50	2,9	9	0,45	C
80	4,7	8,9	0,71	C
100	6	8,8	0,88	C
125	8	8,7	1,09	C
160	9,5	8,7	1,39	C
180	10,6	7,7	1,39	C
200	12	7	1,4	B
250	14,5	6,9	1,73	B
300	17,5	6,2	1,86	B
400	24	5	2	B
500	29	4,6	2,3	A
750	43,6	4,8	3,6	A
1000	58,2	3,9	3,9	A

DIMENSIONARE BOILERELOR

Volumul minim recomandat (în litri), al boilerelor.

Mod de încălzire	Electric						Agent termic asigurat de cazan (Gaz, lemne, cărbuni)	
	scăzut		mediu		ridicat		(nelimitat tot anul)	
	zi	noapte	zi	noapte	zi	noapte		
Alimentare electrică diferențiată								
Număr de persoane	1	20	50	20	50	50	80	80
	2	20	50	50	80	80	125	80
	3	50	80	80	125	100	160	100
	4	50	100	100	160	125	200	100
	5	80	100	125	180	160	250	100
	6	100	125	160	200	200	300	125
	7 >	proiect	proiect	proiect	proiect	proiect	proiect	proiect

Sfaturi practice pentru selectarea boilerelor!

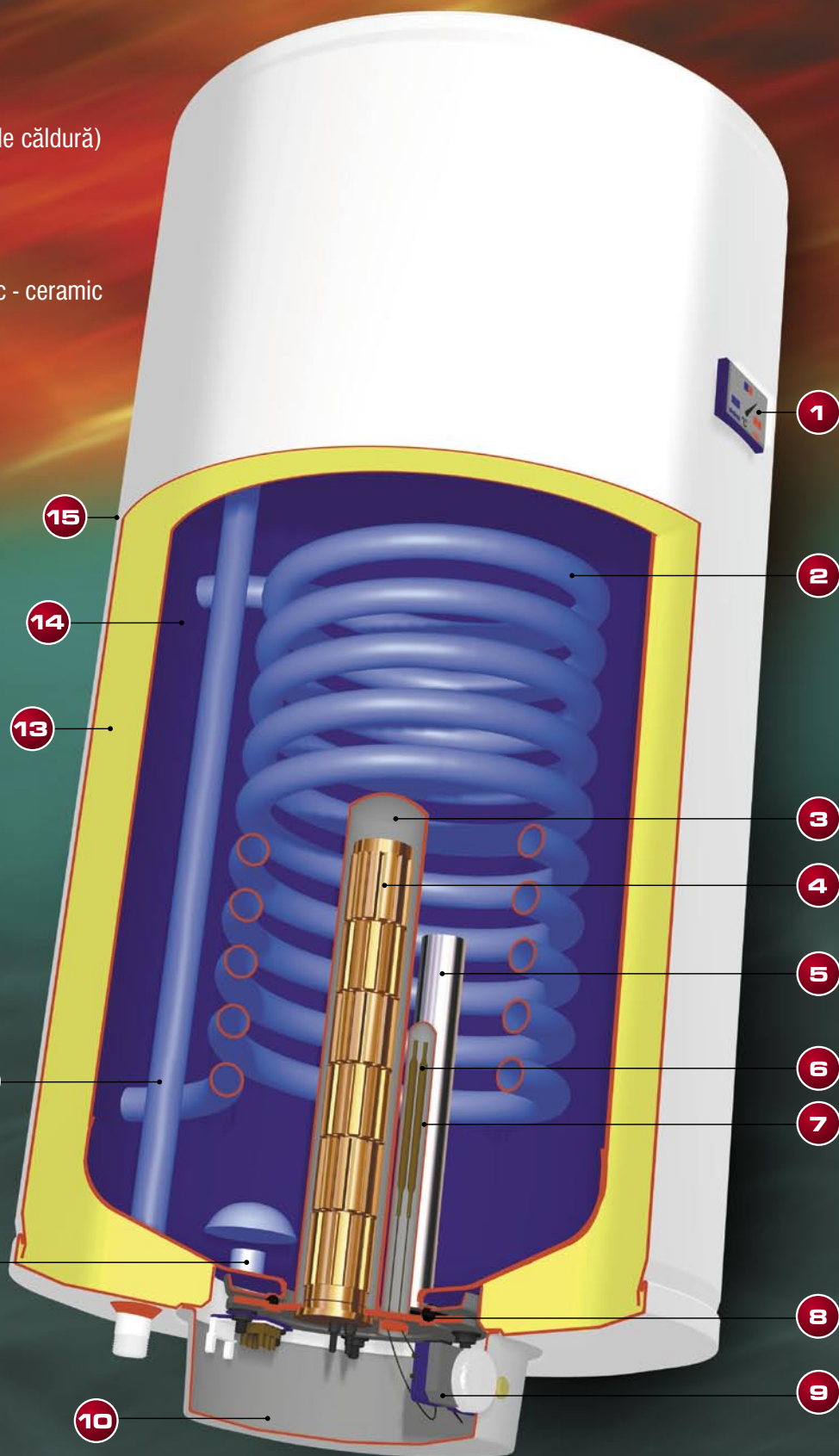
Familiiile cu copii mici, sau momentan fără copii, trebuie să țină cont de durata lungă de funcționare a boilerelor noastre și să aleagă produse cu un volum mai mare pentru a face față consumurilor posibil mai ridicate în timp.

În cazul boilerelor mixte dimensionarea se efectuează în funcție de modul de încălzire cu caracteristicile mai scăzute.

Producătorul își rezervă dreptul de a efectua modificări față de caracteristicile menționate în prezentul catalog, în scopul îmbunătățirii proprietăților de utilizare ale produselor.

7 (Z) DRAŽICE

- 1 Termometru
- 2 Serpentina (schimbător de căldură)
- 3 Teaca elementului încălzitor electric
- 4 Element incalzitor electric - ceramic
- 5 Anod de magneziu
- 6 Senzori de temperatură
- 7 Teaca senzorilor de temperatură
- 8 Garnitură
- 9 Termostat de reglaj cu comanda exterioară
Termostat de siguranță
- 10 Capac de protecție
- 11 Intrare apă rece cu distribuitor
- 12 Ieșire apă caldă menajeră
- 13 Izolație termică din poliuretan de 42 mm
- 14 Corpul boilerului din oțel smălțuit
- 15 Mantaua (carcasa) exterioară



B o i l e r e